



Recreational Vehicle/Marine Water Filter

Installation and Operating Instructions
Models RV-500 and RV-600

Operating Specifications

Pressure Range: 30–125 psi (2.1–8.6 bar)
Temperature Range: 40–125°F (4.4–51.6°C)
Rated Service Flow: 1 gpm @ 60 psi (3.8 Lpm @ 4.1 bar)

Parts Included

Granular activated carbon filter
Plastic plugs
Hose (RV-600 only)

Precautions

WARNING: Do not use with water that is microbiologically unsafe or of unknown quality without adequate disinfection before or after the system.

CAUTION: Filter must be protected against freezing, which can cause cracking of the filter and water leakage.

NOTE:

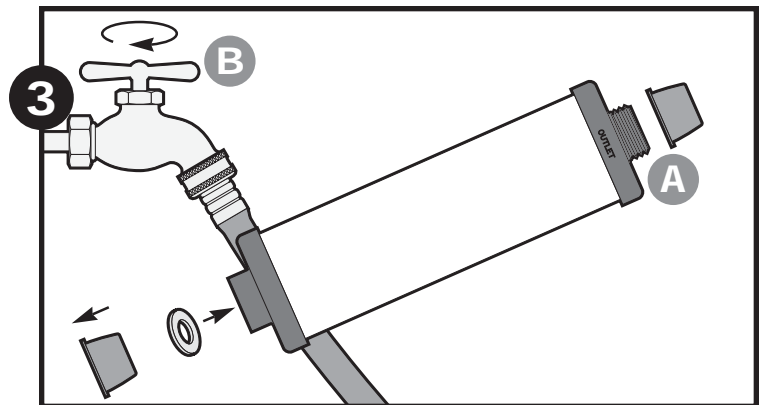
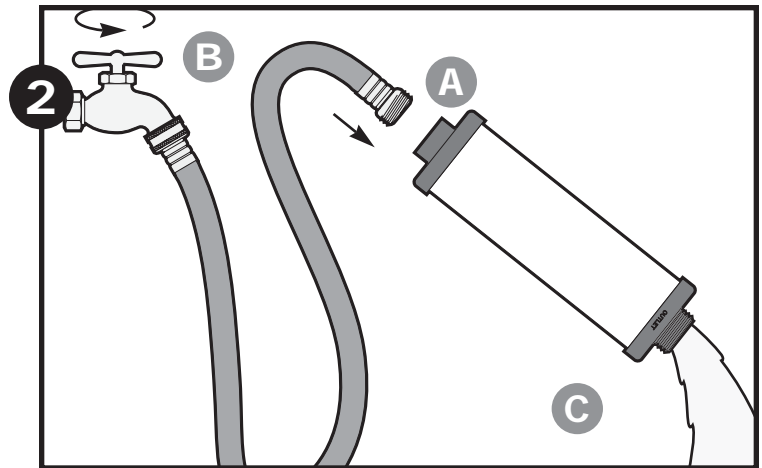
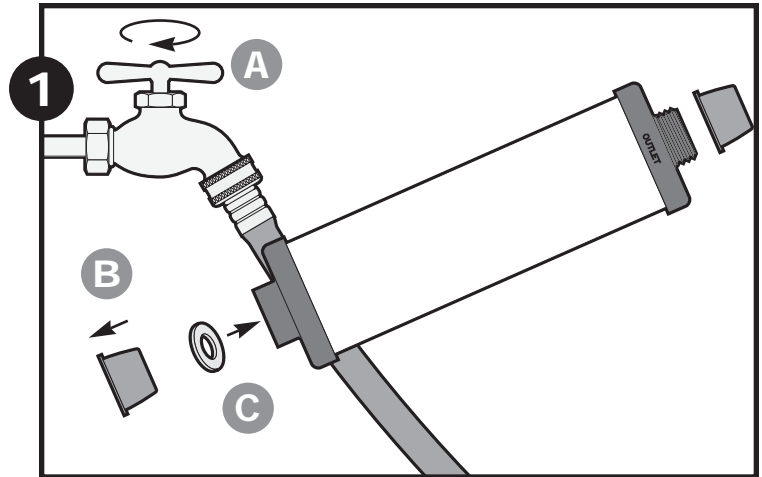
- A drinking water filter cartridge may contain carbon fines (very fine black powder). After installation flush the cartridge for 5 minutes to remove the fines before using the water. You should run the tap at least 20 seconds prior to using water for drinking or cooking purposes.
- The replacement filter cartridge has a service life of about 2,000 gallons or one recreational season of use. Changes in taste, odor, color, and flow of the water being filtered indicate that the cartridge should be replaced.
- The contaminants or other substances removed or reduced by this water treatment device are not necessarily in your water.
- Make certain that installation complies with all state and local laws and regulations.

Installation

- For use with 3/4-inch flexible hose couplings. It is recommended that you install the filter between two flexible hoses to prevent it from being damaged. The short hose supplied with the RV-600 may be attached to either end of the filter.
- Please read all precautions and instructions before installing and using your RV water filter.
- Numbered diagrams correspond with numbered steps.

1. Turn off water supply (A). Remove plastic plugs (B) from ends of filter. DO NOT discard plugs; they may be used to store the filter between usages. Insert rubber washer (C) into inlet of filter.
NOTE: Water must flow through filter in the proper direction. INLET and OUTLET are marked clearly on either end of the filter.
2. (A) Attach the inlet (female) end of filter to the supply hose. Turn on water (B) and flush carbon filter (C) for 5 minutes to remove carbon fines before using the water. Turn off water supply.
3. (A) Attach outlet (male) end of filter to second hose. Installation is complete! Turn on water supply (B) to use filter.

TECHNICAL SUPPORT: 1-800-645-5426 Mon–Fri, 7:30 AM–5:00 PM CST.



Culligan International Company
One Culligan Parkway
Northbrook, Illinois 60062
www.culligan.com

Customer Service M-F 7:30 a.m. – 5:00 p.m. CST
Phone: 1-800-634-1455 Fax: 1-888-749-8826
International: Phone (920) 457-9435 • Fax (920) 457-2417
e-mail: customerservice@culligan.com

Sales & Marketing Correspondence
P.O. Box 1086 • Sheboygan, WI 53082-1086
Fax (847) 291-7632
e-mail: sales-marketing@culligan.com



Filtro para el agua en su Vehículo de Recreación / barco

Instrucciones para la Instalación y el Funcionamiento
Modelos RV-500 y RV-600

Especificaciones para el funcionamiento

Margen de presión: 30-125 psi / 2.1-8.6 bar
Margen de temperatura: 40-125°F / 4.4-51.6°C
Flujo durante servicio: 1 gpm @ 60 psi / 3.8 Lpm @ 4.1 bar

Piezas Incluidas

Cartucho filtrante de carbón activado granulado
Tapones plásticos
Manguera (solamente para el RV-600)

PRECAUCIONES

ADVERTENCIA: no use este filtro con agua que tiene peligro de microbiología o su calidad desconocida, sin desinfectarla antes o después del filtro.

PRECAUCIÓN: el filtro tiene que protegerse contra congelación. Fracaso de hacerlo puede resultar en grietas en el filtro causando goteras.

NOTA:

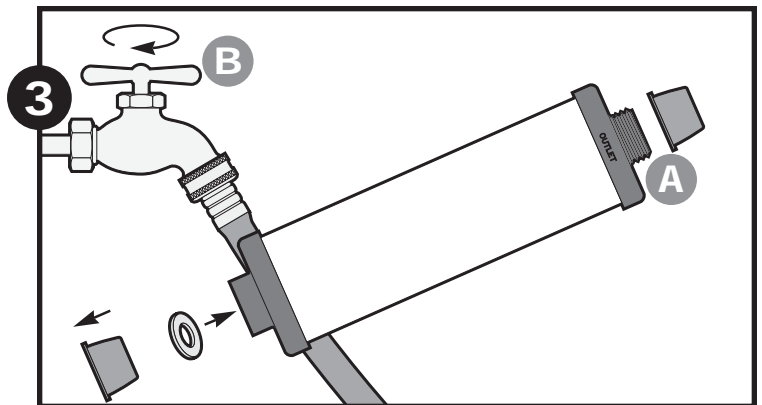
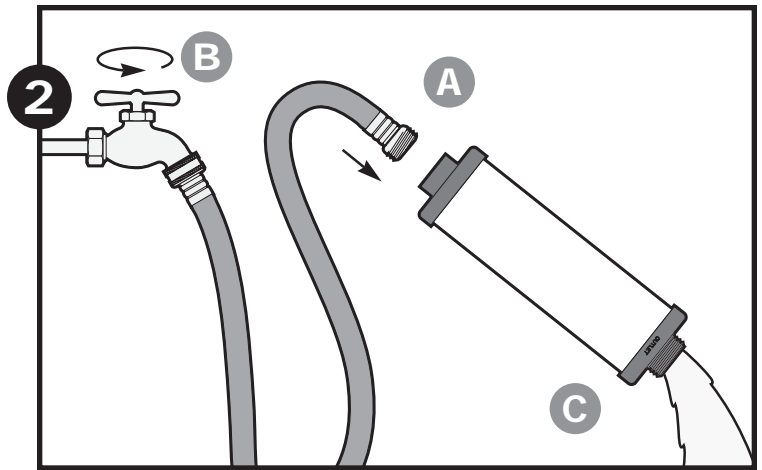
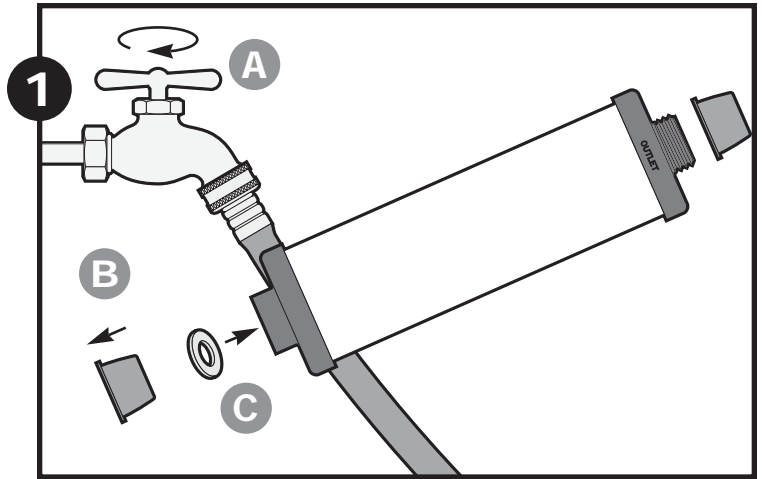
- Cartuchos filtrantes pueden contener pedazos muy finos de carbón (polvo muy fino negro). Después de instalarlo, fluya el cartucho por cinco minutos para quitar estos pedazos antes de usar el agua. Usted debe dejar que el agua corra por 20 segundos antes de usarla para beber o cocinar.
- El cartucho filtrante de reemplazo tiene una duración útil de 2,000 galones o 7,600 litros. Cambios en el sabor, olor, color y/o flujo del agua que está filtrando, indica que es tiempo de reemplazarlo.
- Los contaminantes u otras sustancias que se quitan o que son reducidas por este filtro, no se encuentran en su agua necesariamente.
- Asegúrese de que la instalación cumple con todas las leyes locales y estatales.

Instalación

- Para uso con una manguera flexible de 3/4 de pulgada / 19 mm de diámetro exterior. Se recomienda que usted instale el filtro entre dos mangueras flexibles para prevenir que se dañe el filtro. La manguera corta que proveemos con el modelo RV-600 se puede adjuntar a cualquier lado del filtro.
- Por favor lea todas las advertencias e instrucciones antes de instalar o de usar el filtro para su RV.
- Los números en los diagramas corresponden con los números de los pasos.

1. Cierre el abastecimiento de agua (A). Quite y **GUARDE** los tapones plásticos en los dos extremos del filtro (B). Usted puede usar los tapones cuando no está usando el filtro. Inserte la arandela entre la entrada y la salida del filtro (C). **NOTA:** el agua tiene que fluir por el filtro en la dirección apropiada. La ENTRADA (INLET) y la SALIDA (OUTLET) están marcadas claramente en los extremos del filtro.
2. (A) Conecte el lado de la entrada (hembra) del filtro a la manguera de abastecimiento. (B) Abra el agua para quitar los pedazos (muy pequeños) de carbón antes de usar el agua (C). Cierre el abastecimiento de agua.
3. (A) Conecte el lado de la salida (OUTLET) a la segunda manguera. ¡Su instalación está completa!. (B) Abra el abastecimiento de agua al filtro.
4. Antes de guardar el filtro, lo debe sacudirlo suavemente par quitar el agua y poner los tapones para mantener el filtro limpio.

AYUDA TÉCNICA: 1-800-645-5426 de lun.-vier., 7:30 A.M.-5:00 P.M. hora central civil



Culligan International Company
One Culligan Parkway
Northbrook, Illinois 60062
www.culligan.com

Customer Service M-F 7:30 a.m – 5:00 p.m. CST
Phone: 1-800-634-1455 Fax: 1-888-749-8826
International: Phone (920) 457-9435 • Fax (920) 457-2417
e-mail: customerservice@culligan.com

Sales & Marketing Correspondence
P.O. Box 1086 • Sheboygan, WI 53082-1086
Fax (847) 291-7632
e-mail: sales-marketing@culligan.com